

ATEQ BAIE DG5

**Baie de contrôle étanchéité et débit-
pour l'industrie du gaz**

Nouveau produit



- LOGICIEL SESAME ATEQ
- PC ET MONITEUR LCD INTEGRES
- FLEXIBILITE ENVIRONNEMENT PC
- RACK 19" 6U
- EXCELLENT RAPPORT PRESTATIONS/PRIX

SERIE 5

La baie DG5 réalise sur ligne de production des tests d'étanchéité, des mesures de débits et des tests visuels de l'opérateur dans l'industrie du gaz. Equipée d'un module de mesure de fuite (G5) d'un module de mesure de débit (D5) et d'une interface PC conviviale développée par ATEQ (Logiciel Sesame), elle permet de visualiser des débits et fuites en temps réel.



Principales Caractéristiques

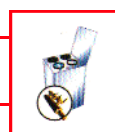
- Nombre illimité de programmes
- Calibration sur rubis étalon
- Départ automatique par lecteur code barre
- Autotest
- Visualisation des courbes de test en temps réel
- Sauvegarde automatique des résultats sur fichier PC
- Seuils de rejet programmables
- Compensation automatique de la variation de pression
- Les résultats des tests, de chaque pièces, peuvent être imprimés sur une étiquette que l'opérateur colle sur l'élément testé (suivant option, ordinateur et imprimante)
- Télécommande Opérateur
- Insertion tests opérateur possible (test flamme et sécurité)

Options

Rack Gaz
pour contrôle visuel de flamme



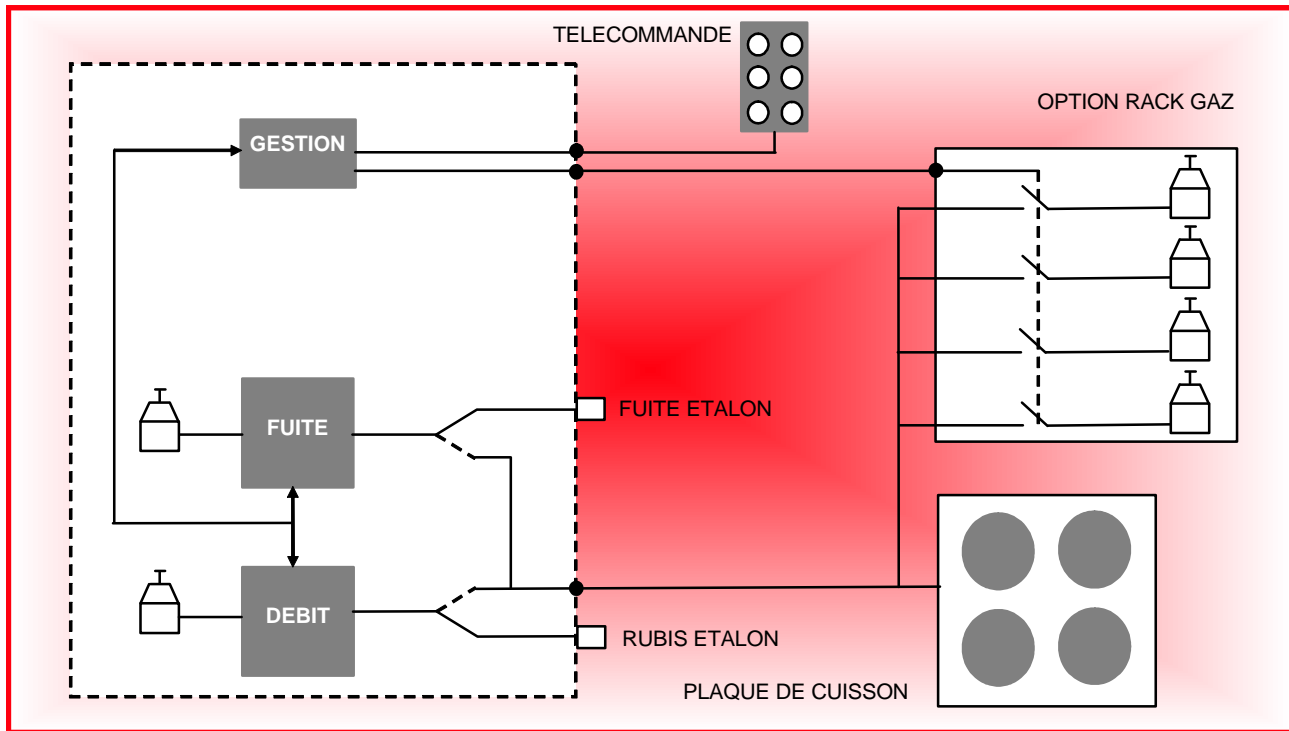
Applications



Industrie du Gaz :
cuisinières, rampes, échangeurs de chaleurs de chaudière, robinets...



Principe Générale



Gamme de Mesure

MESURE DE PRESSION ATEQ D5		
GAMME	EXACTITUDE	RESOLUTION MAXIMUM
P.E. = 75 mbar	$\pm(1,5\% \text{ de la Pression} + 0,2 \text{ hPa})$	0,1% P.E.

MESURE DU DEBIT ATEQ D5		
GAMME	EXACTITUDE	RESOLUTION MAXIMUM
500 l/h	$\pm (2,5\% D + 0,5 \text{ l/h})$	$\geq 1\% \text{ de la P.E.}$
1 500 l/h	$\pm (2,5\% D + 1,5 \text{ l/h})$	$\geq 1\% \text{ de la P.E.}$

D = Débit - P.E. = Pleine échelle

MESURE DE PRESSION ATEQ G5		
GAMME	EXACTITUDE	RESOLUTION MAXIMUM
5 - 50 kPa	$\pm (1,5\% \text{ de la Pression} + 3 \text{ hPa})$	0,1% P.E.

MESURE DU DEBIT ATEQ G5		
GAMME	EXACTITUDE	RESOLUTION MAXIMUM
1000 cm ³ .atm/h	$\pm (3,5\% \text{ de la valeur} + 5 \text{ cm}^3.\text{atm/h})$	1 cm ³ .atm/h



Caractéristiques Techniques

- Présentation**
 Poids : environ 26 kg
 Dimensions (en mm) : Rack 19" 6U Profondeur : 460
 Clavier externe à la baie
- Alimentation électrique externe**
 Alimentation électrique secteur : 230 V AC +/- 15 %, puissance 500W
- Alimentation en air**
 600 kPa (6 bar) +/- 15 %. Il doit impérativement être propre et sec
 Classe de qualité à appliquer (ISO 8573-1)
- Température**
 Fonctionnement : + 5°C à + 35°C
 Stockage : + 5°C à + 35°C

Accessoires

Télécommande 6 fonctions
 Imprimante
 Robinet micrométrique
 Fuite étalon
 Kit de filtration
 Bouchonnages
 Calibrateur de Fuite et Débit
Consulter nos documentations accessoires



Siege social :

15, rue des Dames - ZI des Dames - 78340 Les Clayes-Sous-Bois - France
 ☎ : + 33 (0)1 30 80 10 20 - Fax : + 33 (0)1 30 54 11 00 - e-mail : info@ateq.com
 www.ateq.com